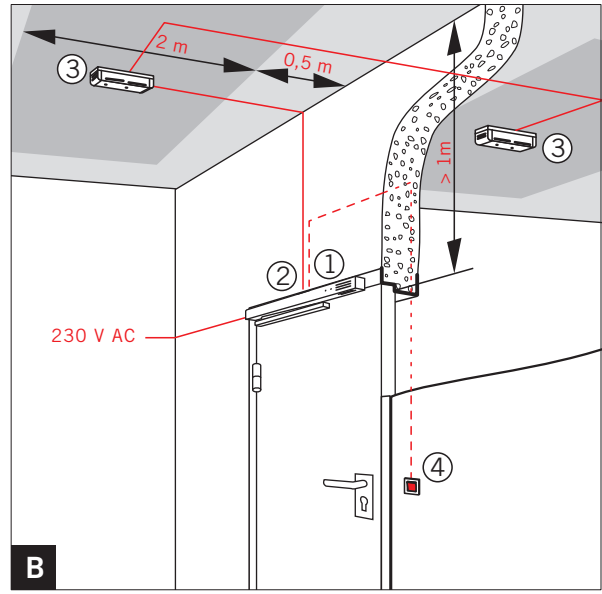
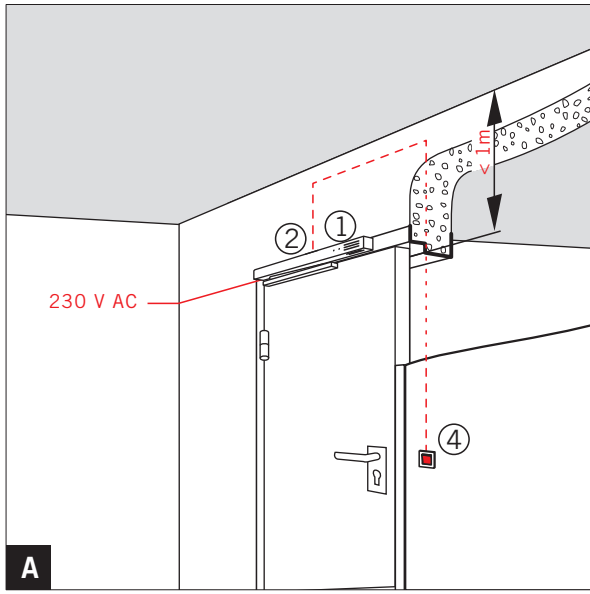
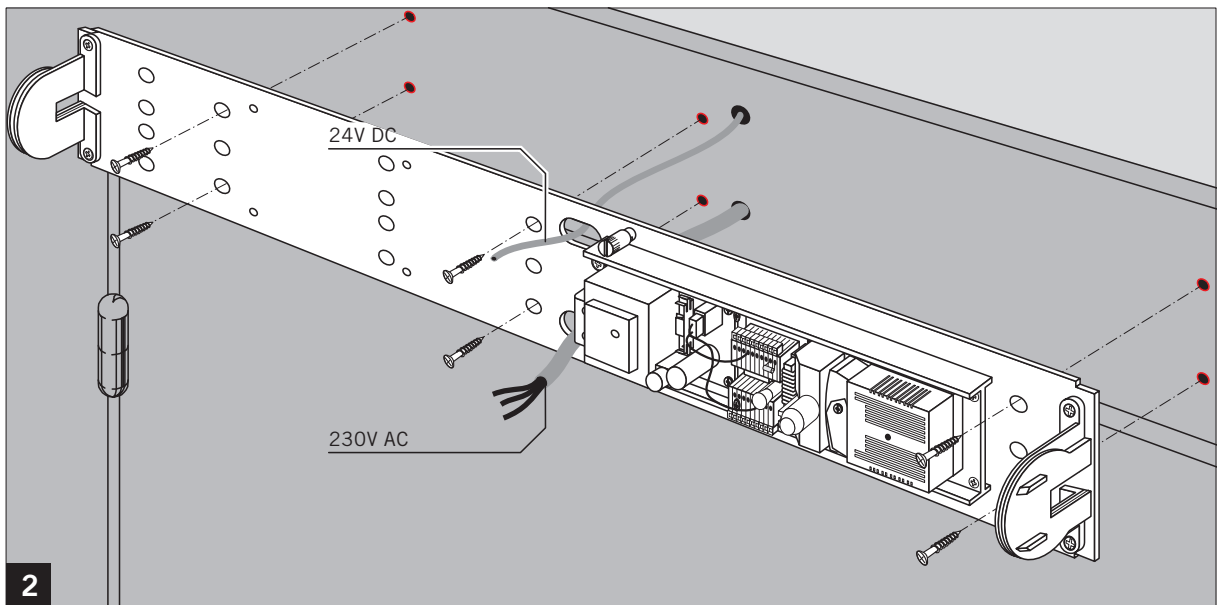
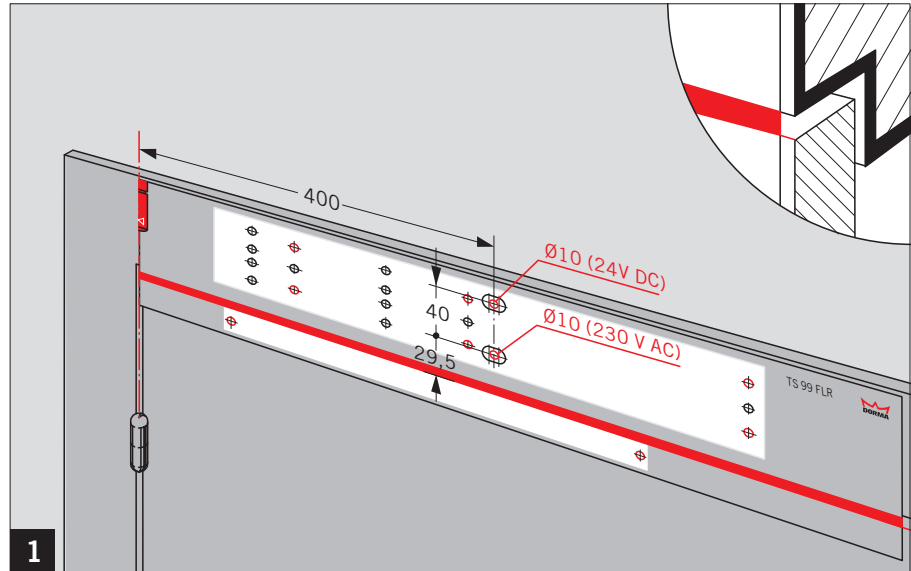
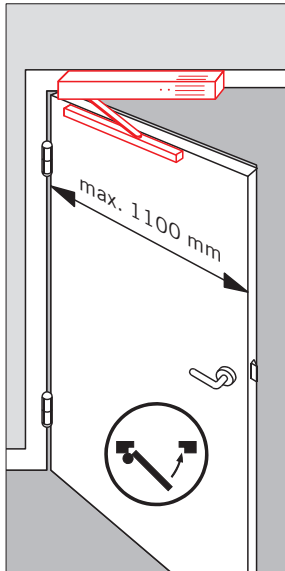
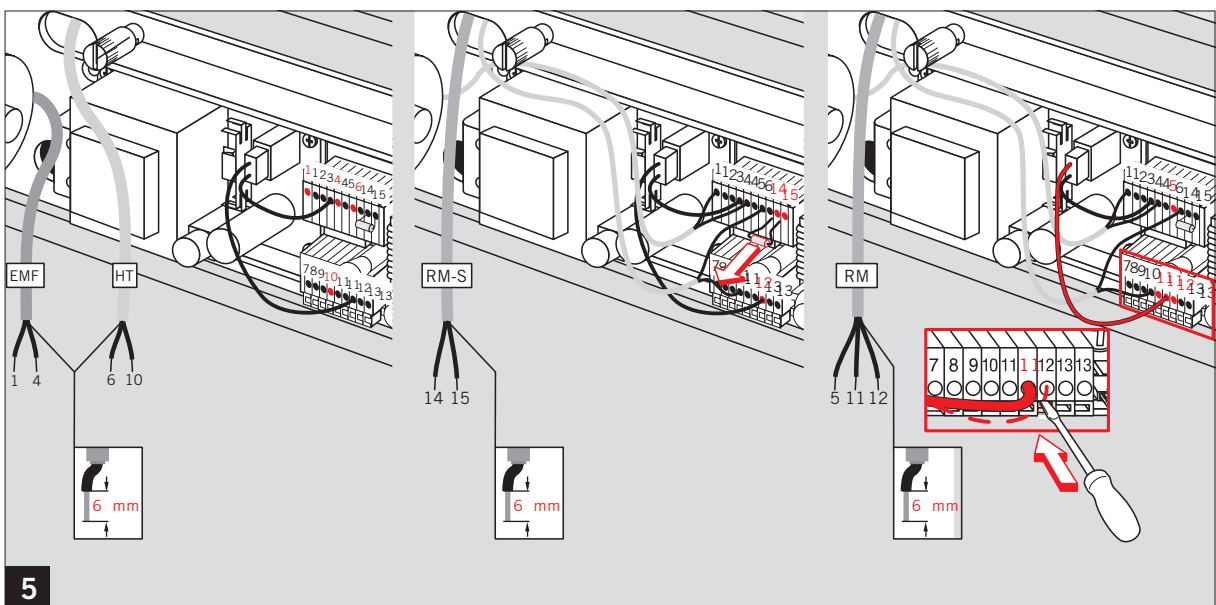
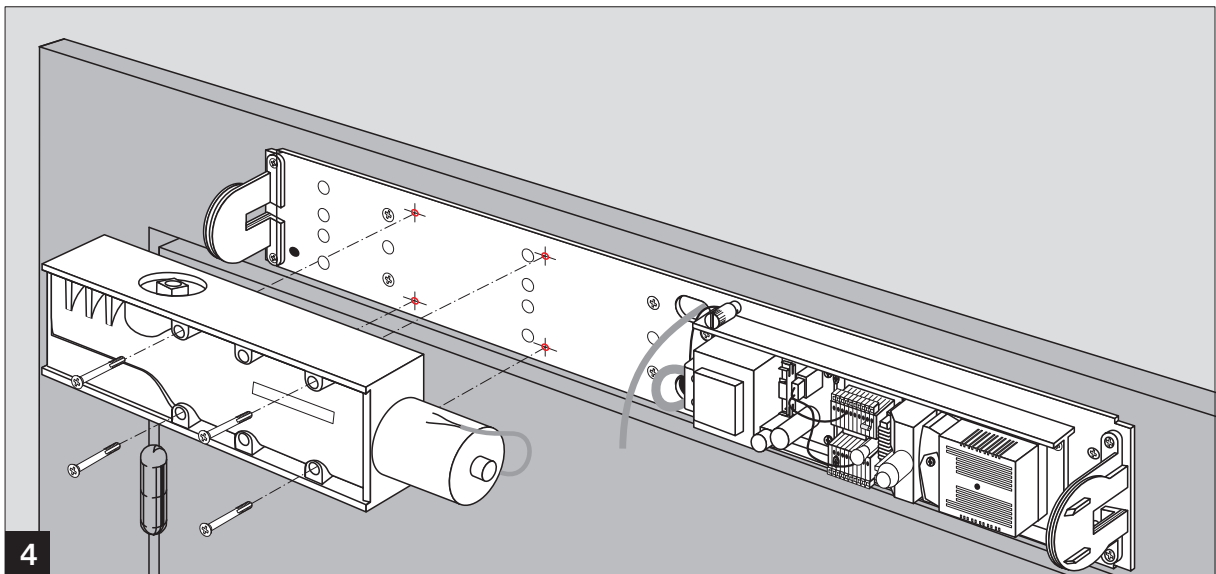
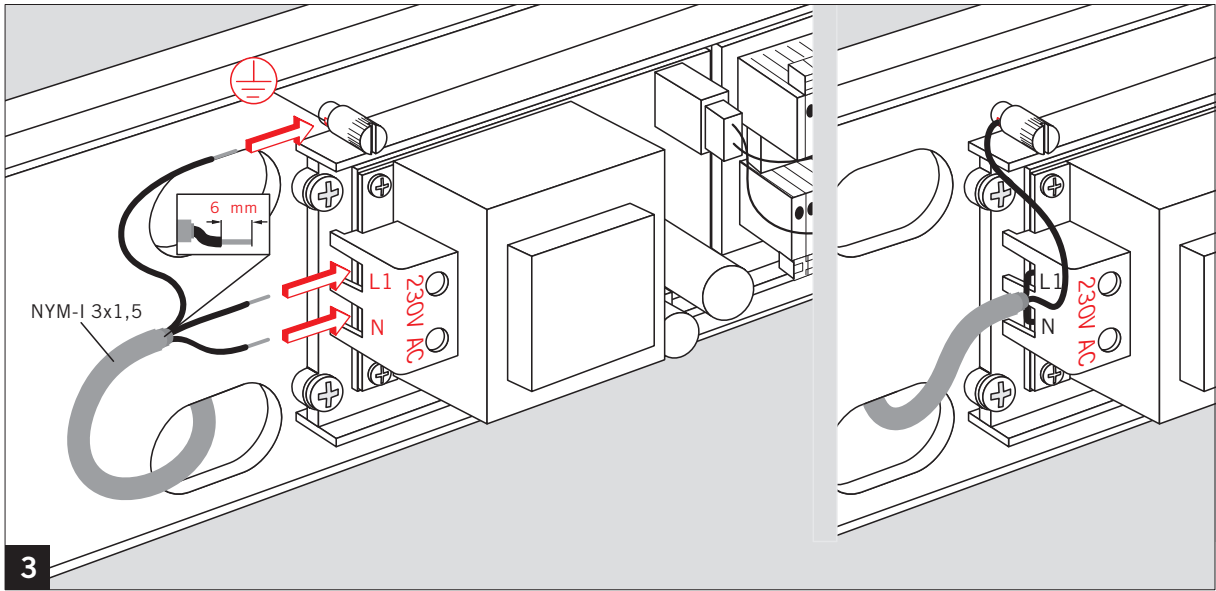


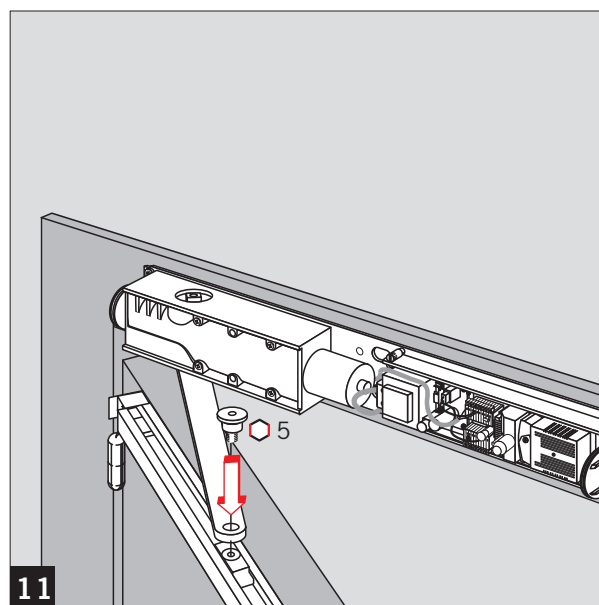
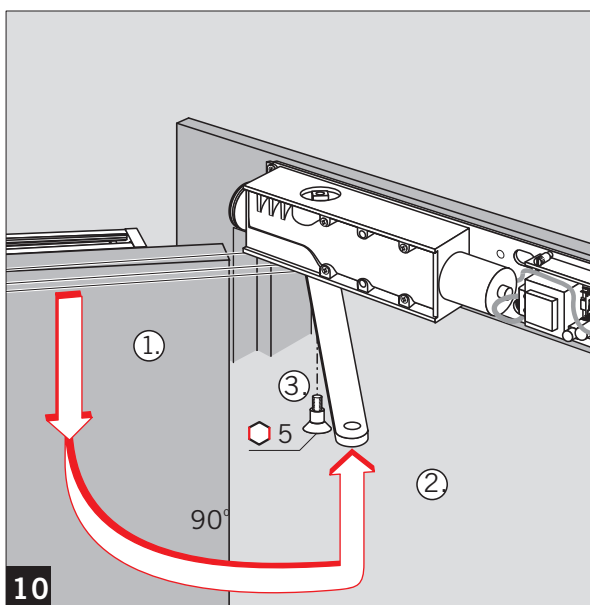
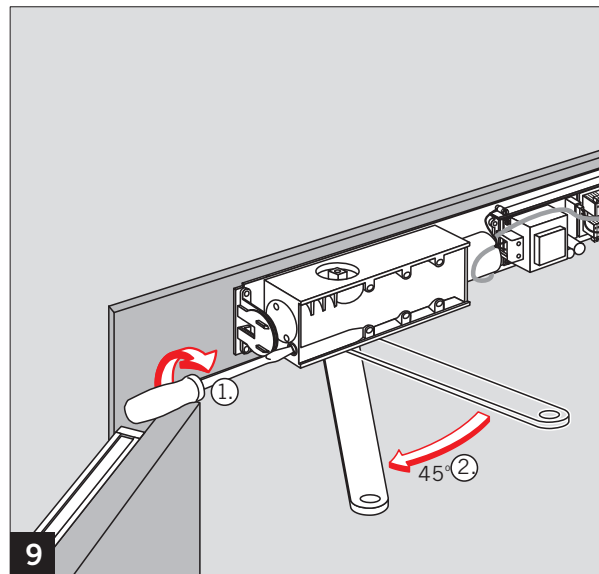
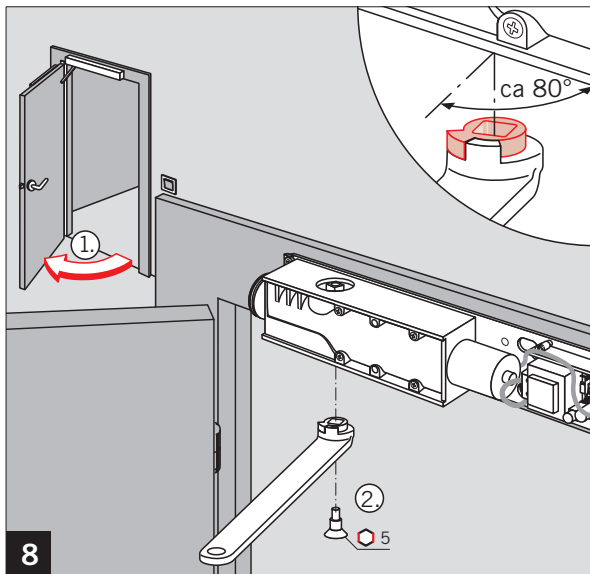
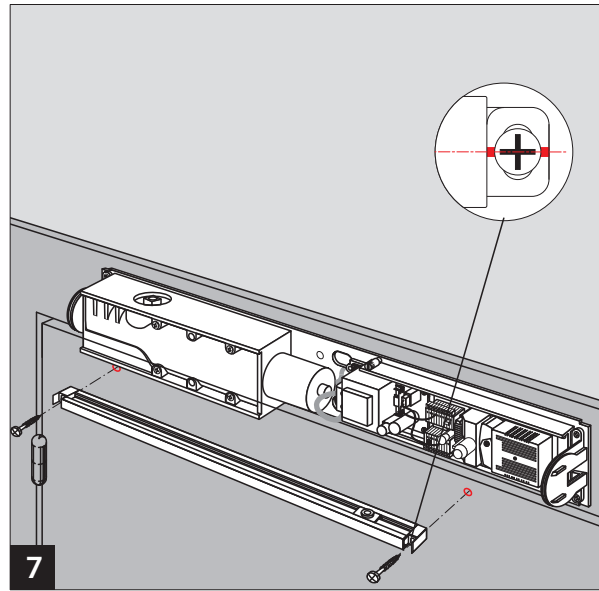
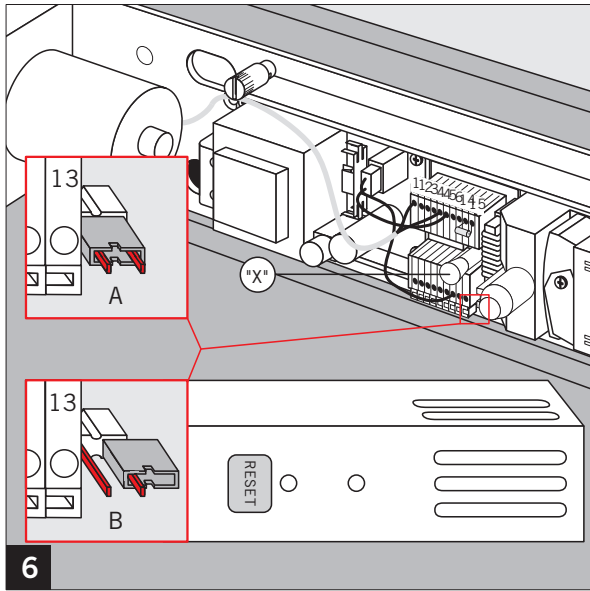
WN 057128 45532
1/2/06

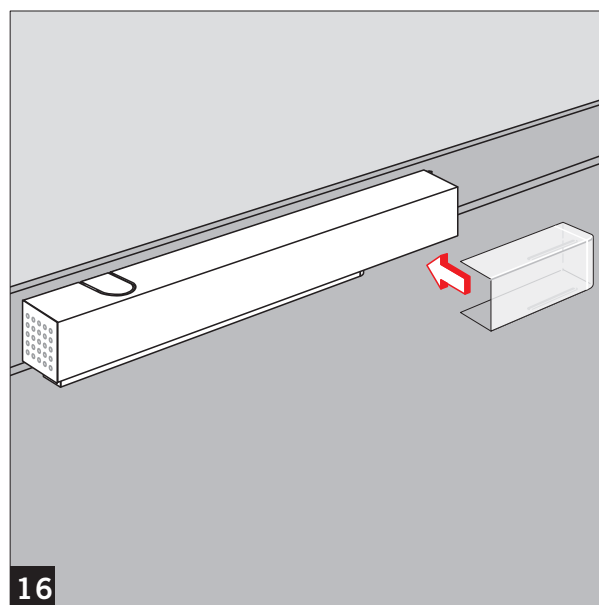
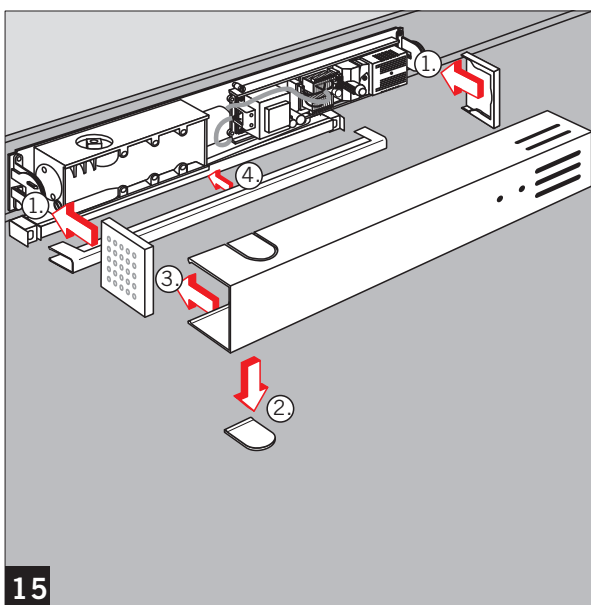
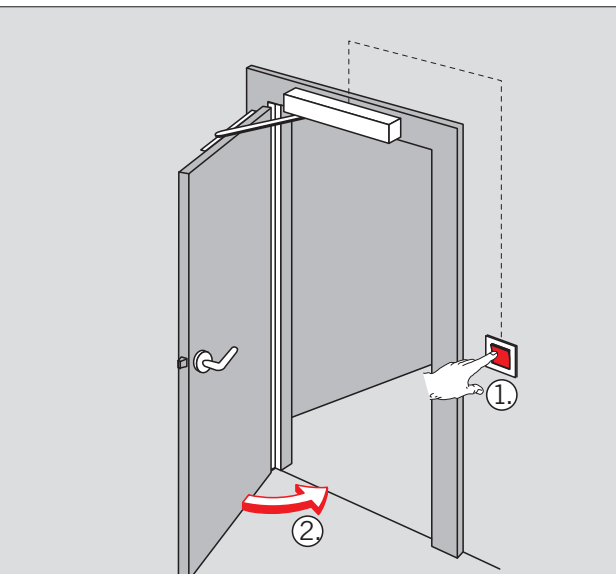
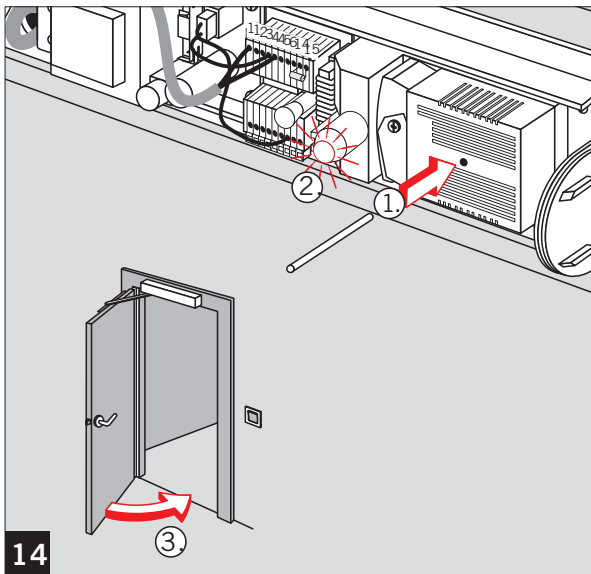
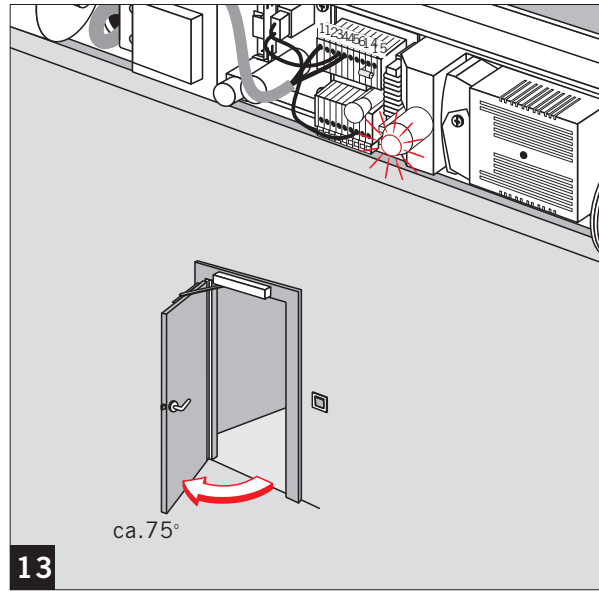
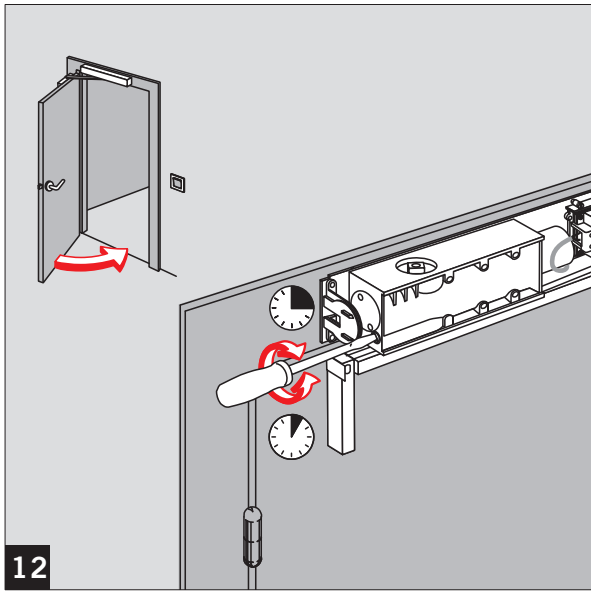


CE	DORMA GmbH + Co. KG	04
	Postfach 4009 58 247 Ennepetal	4 8 4 1 1 3 3 8 4 1 1 3
0432-BPR 0037	EN 1154;1996+A1;2002 EN 1155;1997+A1;2002	
Dangerous substances: None		









Änderungen vorbehalten
 Subject to change without notice